

ОПОРНЫЕ УСТРОЙСТВА HOLLAND

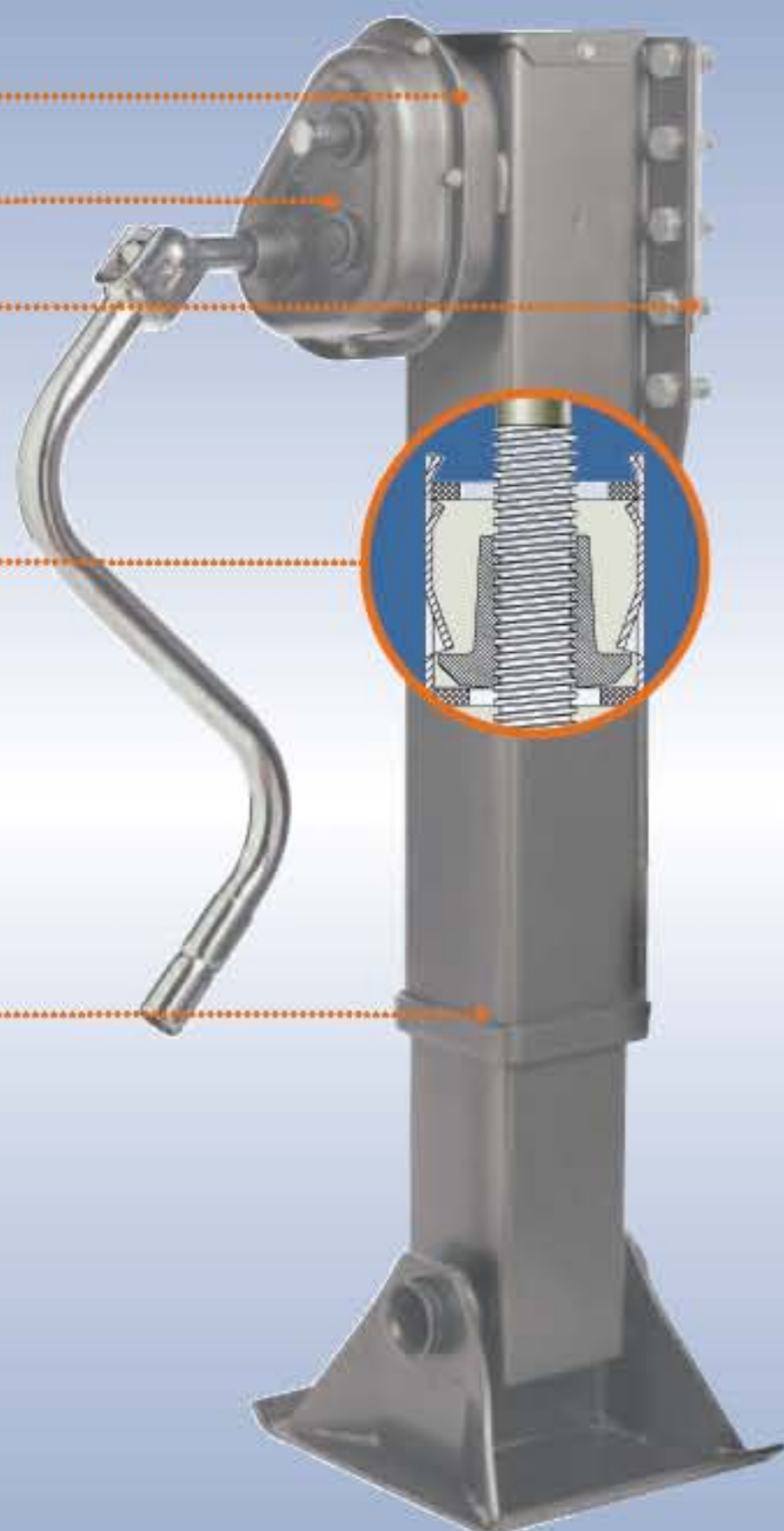
Высококачественный сальник предотвращающий попадание влаги и продлевающий срок службы редуктора.

3 шестерни из закаленной стали увеличивающие надежность механизма.

Усиленная площадка крепления опоры.

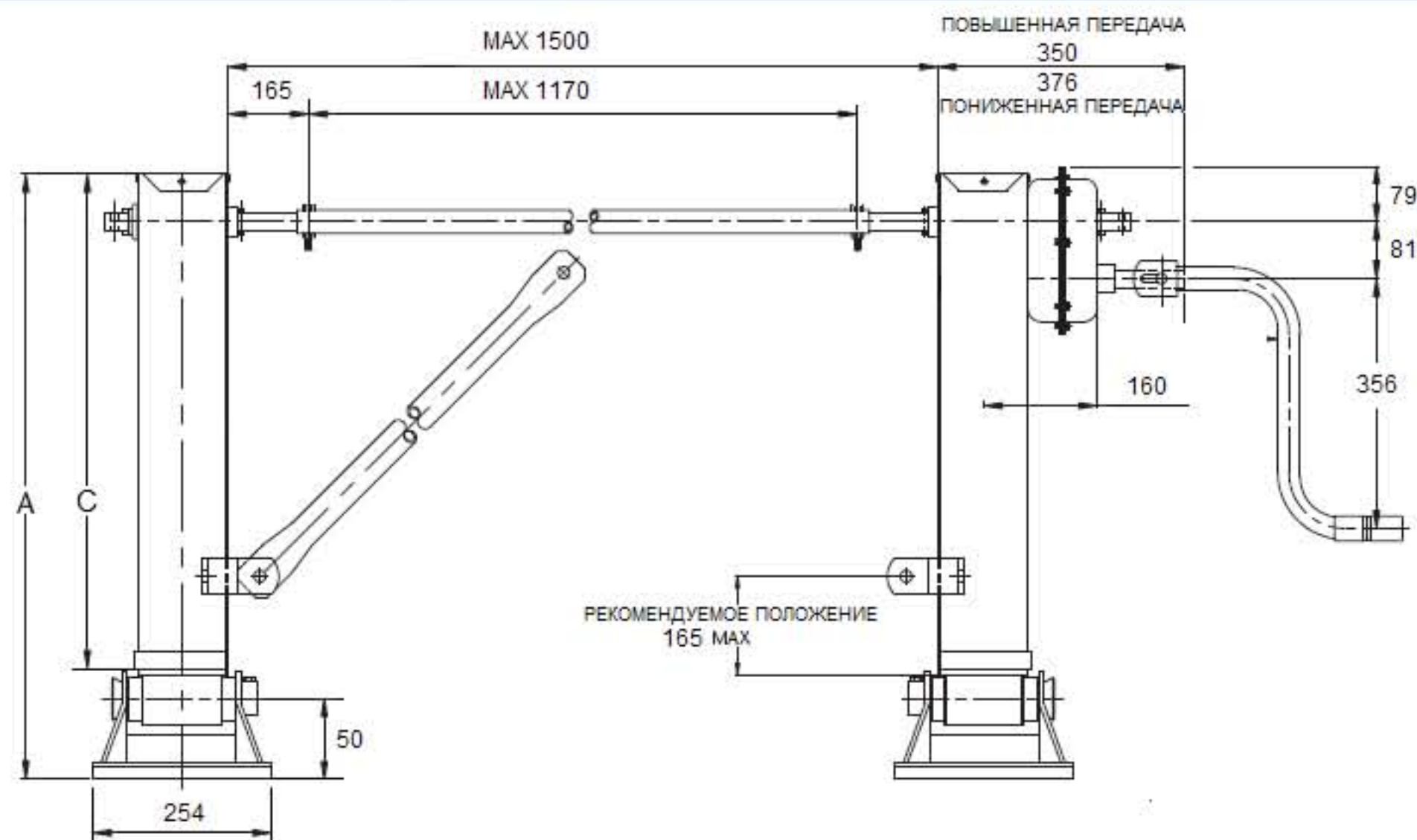
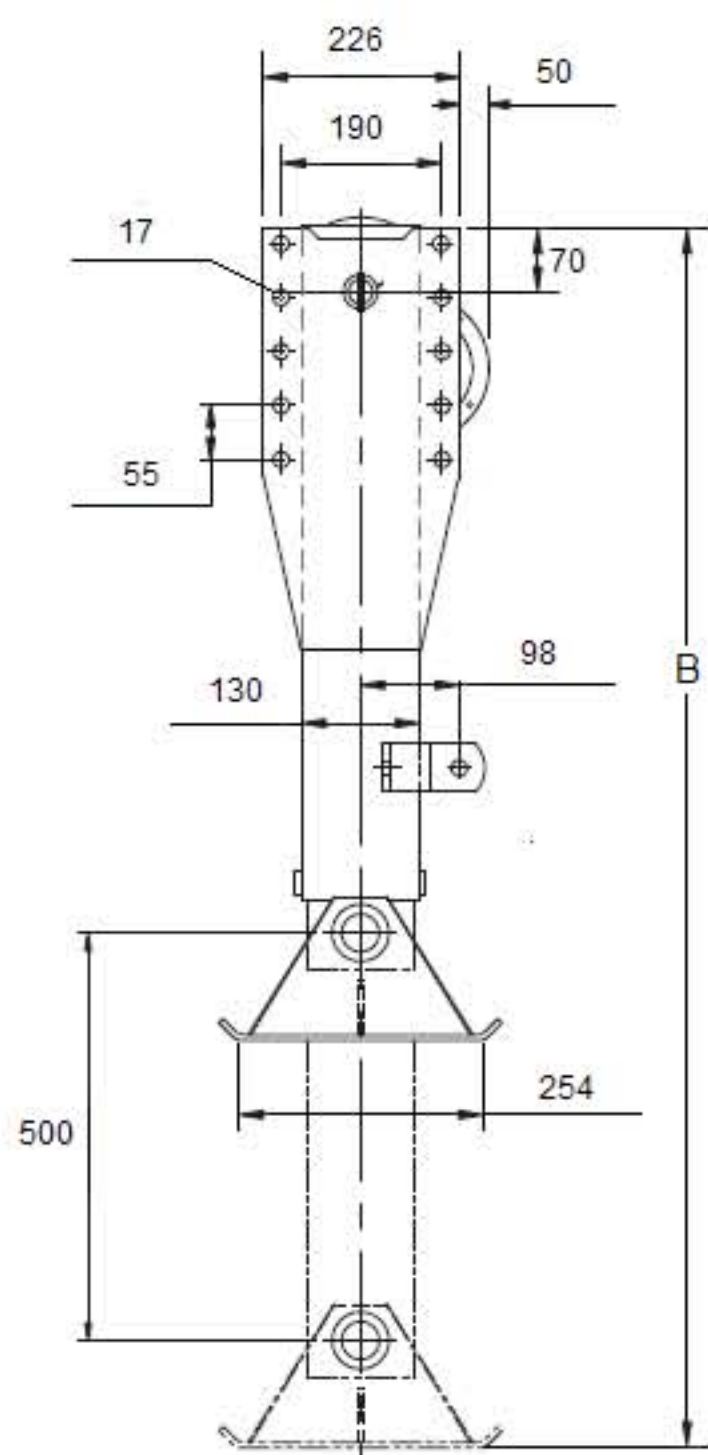
"Плавающая" шайба исключая заедание механизма выдвигания опоры.

Хомут жесткости применяемый при суровых условия эксплуатации.



ТЕХНИЧЕСКИЕ ХАРАКТЕРИСТИКИ

МАКСИМАЛЬНАЯ НАГРУЗКА В СТАТИЧЕСКОМ ПОЛОЖЕНИЕ (НА 2 ОПОРЫ)	72,6т.
МАКСИМАЛЬНАЯ НАГРУЗКА В РЕЖИМЕ ПОДЪЕМА (НА 2 ОПОРЫ)	25,0т.
МАКСИМАЛЬНАЯ НАГРУЗКА В РЕЖИМЕ ПОДЪЕМА (НА 1 ОПОРУ)	12,5т.
ПОДЪЕМ ОПОРЫ ПРИ ПОВЫШЕННОЙ ПЕРЕДАЧЕ, ЗА 1 ОБОРОТ РУЧКИ	13,5мм.
ПОДЪЕМ ОПОРЫ ПРИ ПОНИЖЕННОЙ ПЕРЕДАЧЕ, ЗА 1 ОБОРОТ РУЧКИ	1,77мм.



ОПОРНЫЕ УСТРОЙСТВА HOLLAND

МОДЕЛЬ	A	C	B
HOLLAND LGB 429-700090	800	715	1300
HOLLAND LGB 429-900090	865	780	1365

Все размеры представлены в мм.

HOLLAND USA, INC.

1950 Industrial Blvd., P.O. Box 425
Muskegon, MI 49443-0425

Phone 888-396-6501 • Fax 800-356-6501

HOLLAND INTERNATIONAL, INC.

467 Ottawa Avenue, P.O. Box 2099
Holland, MI 49422-2099

Phone 616-396-6501 • Fax 616-396-1511



GO THE DISTANCE.

ООО "САФ-ХОЛЛАНД Рус"

141720 М.О. мкр.Хлебниково,
ОПС "Шереметьевский", аля 22
тел. +7(495)979-94-55
факс. +7(495)987-45-24
эл.почта: saf-sergey@bk.ru